

太陽光パネルの処分やリサイクル、
現場ではこんな声があがってませんか？

専用装置では
処理できない

少量のパネルは
保管が大変

女性や高齢者には
作業が難しい

現場のお悩み、解決しませんか

パネル分解くん™



太陽光パネルの分解作業、お困りごとはパネル分解くん™が解決します



- ✓ 各種パネル、サイズに対応
- ✓ 装置非対応のパネルを分解



- ✓ 保管パネルのスペース削減
- ✓ 輸送費削減、自社運搬も可能(※)

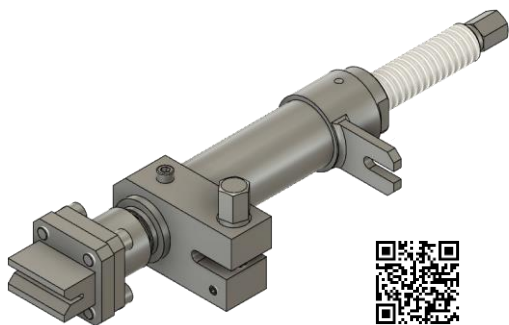


- ✓ 力作業からの解放
- ✓ 誰でも簡単に使用可能

作業効率改善とコスト削減を両立

用途に応じて、各種タイプをお選びください

アルミフレーム分解工具(パネル分解くん1号)



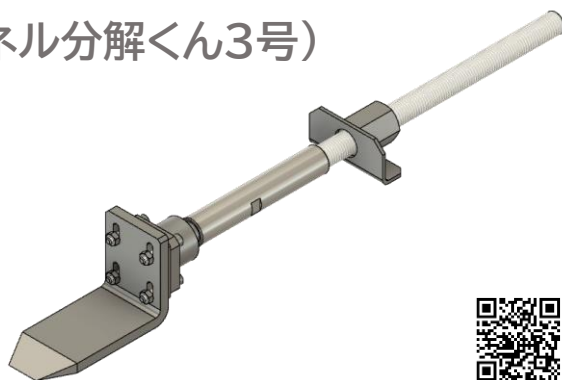
- ◆アルミフレームの連結部(L字型金具)を分解
- ◆各種のパネルサイズや形状に対応可能
- ◆パネル本体の固定が不要です

※電動工具が必要です

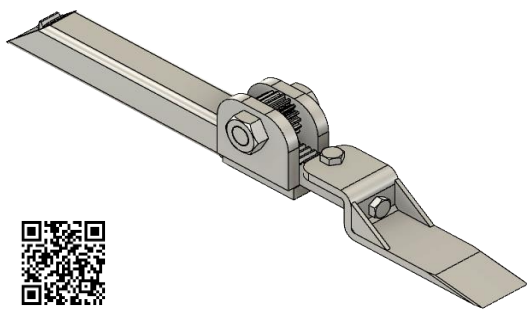
工具駆動式端子台分解工具(パネル分解くん3号)

- ◆パネル背面の端子台を分解
- ◆電動工具により、誰でも作業が可能
- ◆価格を抑えたLITE版もラインナップ

※電動工具が必要です



ギア式端子台分解工具(パネル分解くん4号)



- ◆パネル背面の端子台を分解
- ◆ラチェット工具で、少ない力で分解可能
- ◆軽量化、端子台位置に合せた調整不要

※ラチェットレンチが必要です



《アルミフレーム分解作業》



《端子台分解作業》



詳細はこちらのWEBサイトから
<https://www.mk-partners.jp/services/bunkaikun/>

その他お気軽にお問合せください

販売元 MK&Partners

〒651-0086 兵庫県神戸市中央区磯上通8-1-29

カサベラビルC&M403号室

050-3704-8174 / info@mk-partners.jp